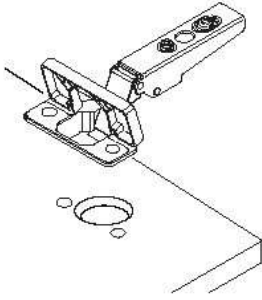
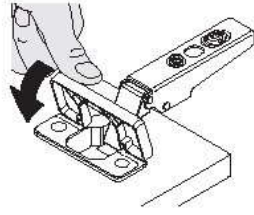


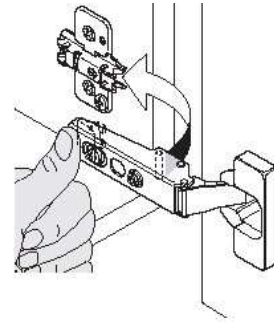
SARANAT



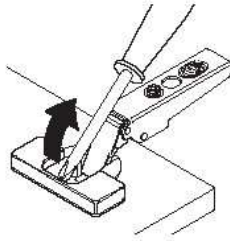
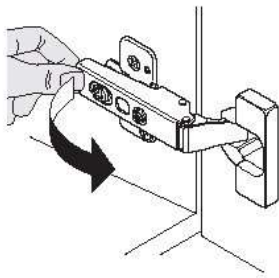
1. Asenna sarana poraukseen



2. Kiinnitä sarana painamalla läppä kiinni



3. Asenna sarana aluslevyyn



Saranan irroitus

 **blum**[®]

Päätsarana



170° / 155° sarana



45° sarana



Peitevisarana



Ovi/ovi sarana

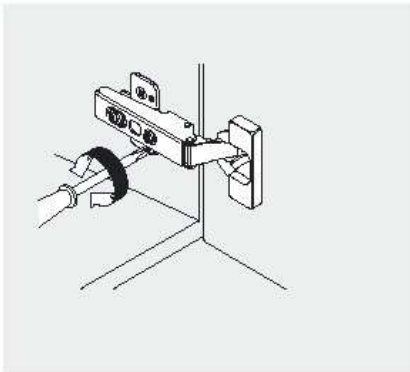


Kaapeissa käytetään pääsääntöisesti päätsaranaa. Ovet, jotka tarvitsevat suuren aukeamiskulman (esim. astiakaappi ja alakulmakaapin rungon puoleinen ovi) asennetaan 155° saranalla. Yläkulmakaapissa käytetään 45° saranaa ja alakulmakaapissa ulompi ovi liitetään runkoon kiinnitettyyn oveen ovi/ovi saranalla.

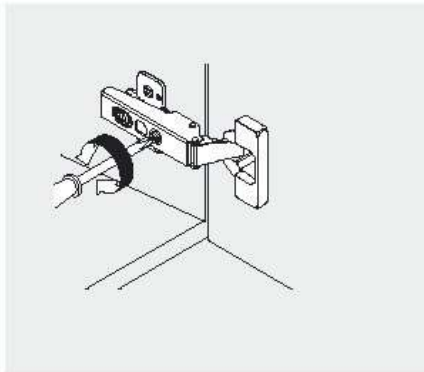
Ohjeissa käytetty sarana on Inserta-sarana. Joissain tapauksissa käytetään ruuvikiinnitteistä saranaa.

Saranan säätö

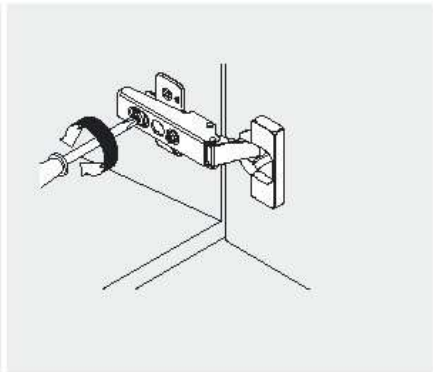
Korkeussäätö



Sivusäätö

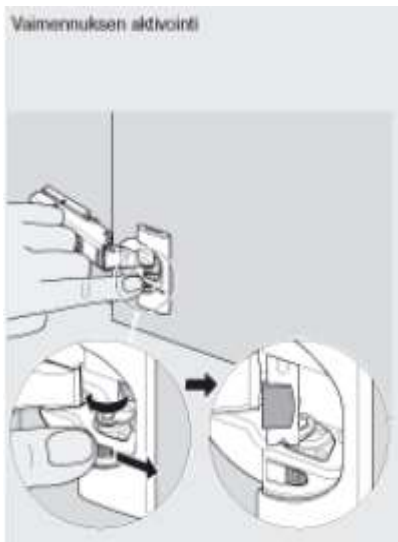


Syvyyssäätö



ÄLÄ KOSKAAN SÄÄDÄ SARANAA KONEELLA vaan käytä aina ruuvimeisseliä. Ruuvimeisseliä käyttäessä tunnet missä kohtaa saranan säätöalue loppuu. ”Ylisäädetty” sarana ei ole viallinen tuote, eikä kuulu tuotetakuun piiriin.

Jos sarana on ”ylisäädetty”, uusi sarana myydään lisätilauksena.



Hidastinsarana

Saranoissamme on integroitu Blumotion vaimennus.

Vaimennus voidaan kytkeä pois päältä/päälle saranapesässä sijaitsevaa kytkintä liu'uttamalla. Pois päälle kytkettäessä ovi on suljettava vielä kerran vaimennuksen poistamiseksi.

Saranan hidastin on kytkettävä pois päältä L-mallisissa kulmakaapeissa ja tapauksissa, joissa ovi pitää todella paiskata kiinni että se sulkeutuisi (pienet ovet).

Pienempään oveen asennetaan 1 vaimentamaton sarana ja 1 vaimentimella oleva sarana.

Isommissa ja painavammissa ovissa käytetään 2 vaimentimella olevaa saranaa.

Komeron oviin asennetaan 1 vaimentamaton sarana ja 2 vaimentimella olevaa saranaa.

Lisää asennusohjeita ja videoita löydät ohjesivuiltamme osoitteesta www.keittiotukku.com/tuotteet/ohjeet

Leikkuulaudan ruuvien paikat

oletus A = 33mm B = 34mm

